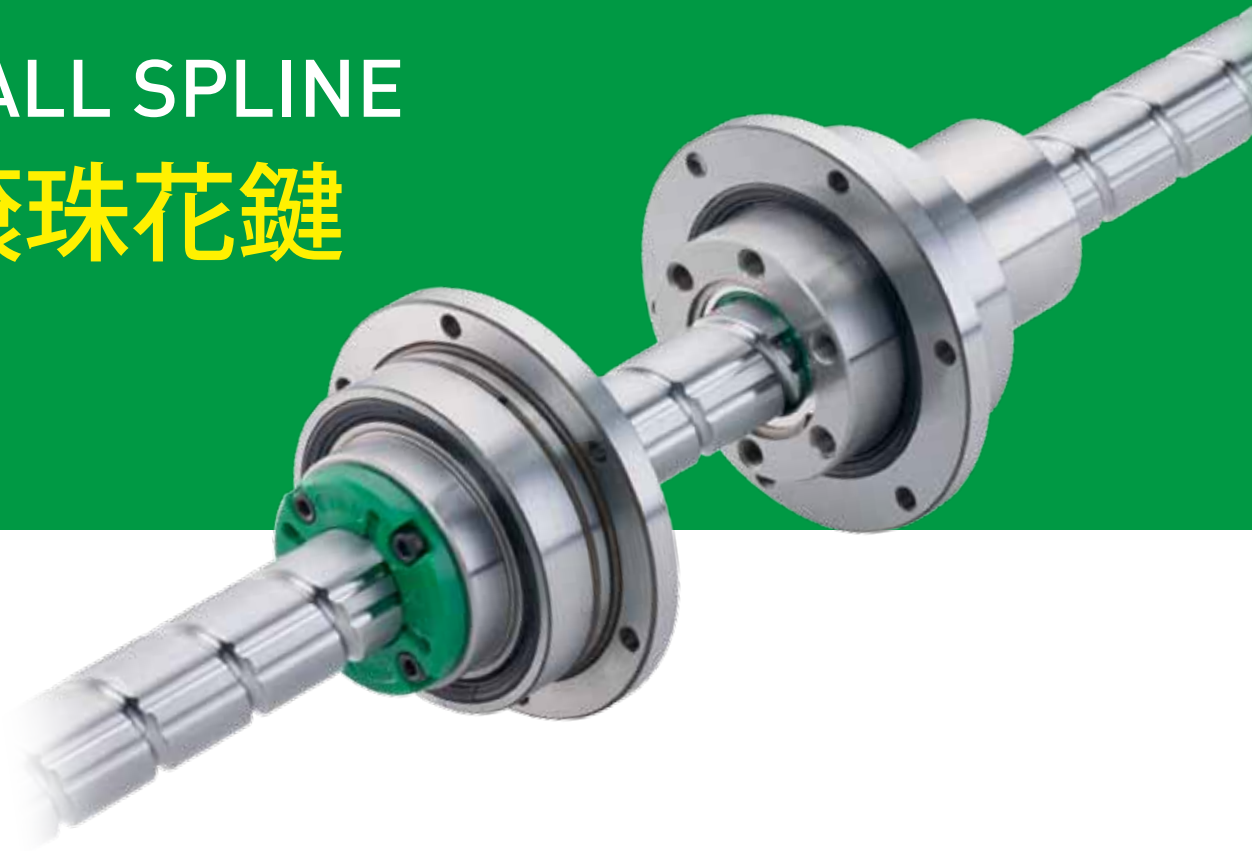


BALL SPLINE
滾珠花鍵



特徵 /

HIWIN滾珠花鍵為一種滾動導引元件，主要是由螺帽、螺桿、鋼珠與保持器所組成，藉由鋼珠在螺帽與螺桿之間作無限滾動循環的滾動，使螺帽能沿著螺桿高精度線性移動。滾珠花鍵上的鋼珠為角接觸結構，可承受徑向負荷及扭矩負荷。螺帽與軸承一體成型設計，使得滾珠花鍵在精簡的結構達到高負載。

滾珠花鍵設置了3組負荷滾珠，滾珠為面對面的角接觸設計，滾珠藉由鋼珠保持器，持續進行整列循環運動，透過最佳化的保持器設計，實現高速、高加減速的導引，此外保持器對於鋼珠的包覆設計使得螺帽從花鍵軸中抽出，滾珠也不會脫落。

- 可傳遞扭矩能力

與線性軸承相比，滾動槽中的鋼珠為角度接觸，因此螺帽與螺桿可以相對運動，達到傳遞扭矩的功能。

- 一體型結構

因螺帽與支撐軸承做一體化結構，實現高精度且小型的設計。

- 安裝簡便

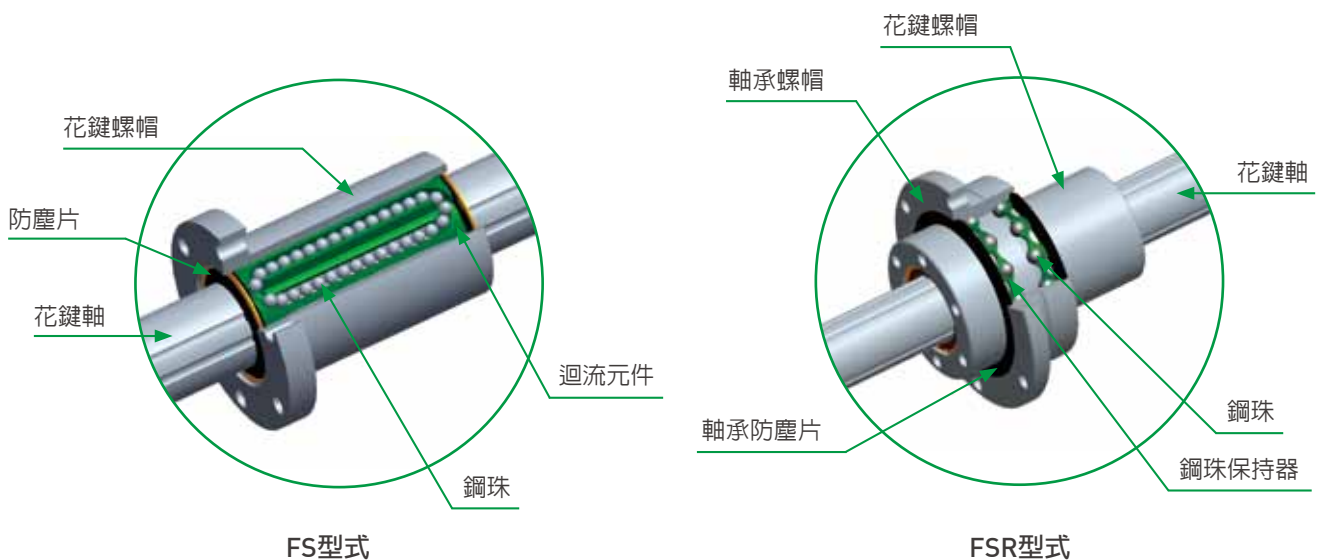
滾珠花鍵的保持器，即使花鍵軸從花鍵螺帽取出，滾珠也不會脫落。

- 潤滑油路

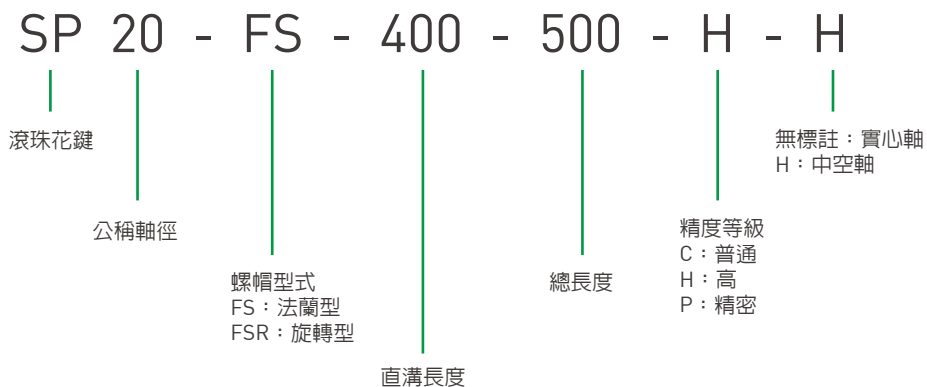
藉由油路的最佳化設計，將潤滑油脂直接導引到滾珠迴流處，改善潤滑效果提升使用壽命。

FS, FSR 型

產品結構 /

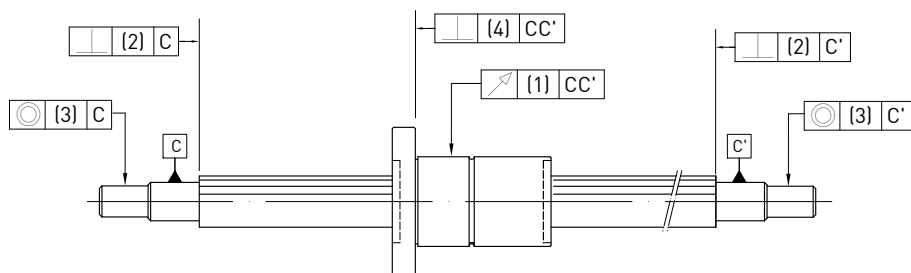


規格表示方式 /



精度表示 /

FS型式



偏擺精度(1)

單位：μm

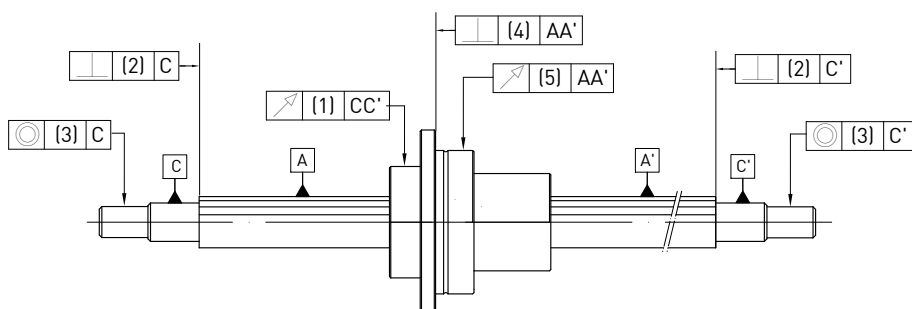
公稱軸徑		16			20			25		
花鍵軸總長		C	H	P	C	H	P	C	H	P
以上	以下	C	H	P	C	H	P	C	H	P
-	200	56	34	18	56	34	18	53	32	18
200	315	71	45	25	71	45	25	58	39	21
315	400	83	53	31	83	53	31	70	44	25
400	500	92	62	38	92	62	38	78	50	29
500	580	112			112			88	57	34

幾何精度

單位：μm

精度	垂直度 (2)			同心度 (3)			垂直度 (4)		
	C	H	P	C	H	P	C	H	P
16	27	11	8	46	19	12	46	19	11
20	27	11	8	46	19	12	46	19	11
25	33	13	9	53	22	13	53	22	11

FSR型式



偏擺精度(1)

單位: μm

花鍵軸總長		公稱軸徑			16			20			25		
		以上	以下		C	H	P	C	H	P	C	H	P
-	200	56	34	18	56	34	18	53	32	18			
200	315	71	45	25	71	45	25	58	39	21			
315	400	83	53	31	83	53	31	70	44	25			
400	500	92	62	38	92	62	38	78	50	29			
500	580	112			112			88	57	34			

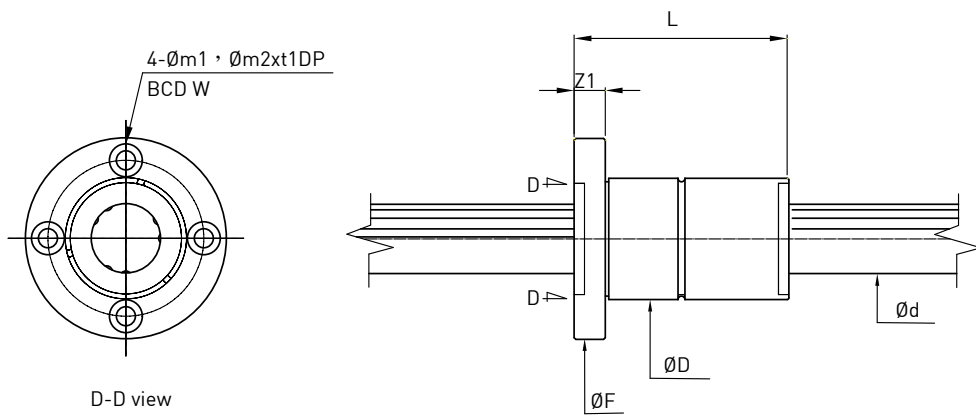
幾何精度

單位: μm

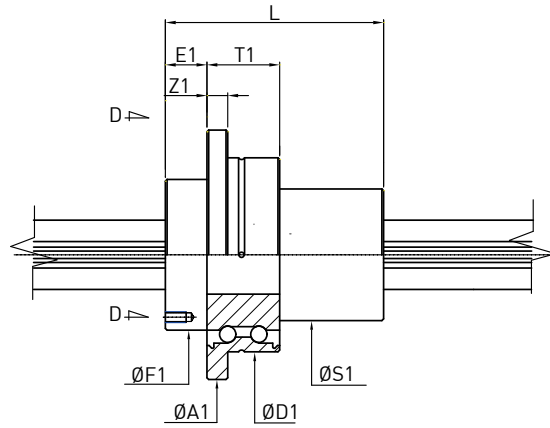
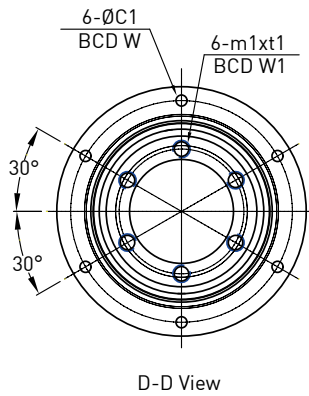
公稱軸徑	精度	肩部垂直度 (2)			肩部同心度 (3)			軸承螺帽垂直度 (4)			軸承螺帽偏擺 (5)		
		C	H	P	C	H	P	C	H	P	C	H	P
16		27	11	8	46	19	12	29	18	13	39	21	16
20		27	11	8	46	19	12	29	18	13	39	21	16
25		33	13	9	53	22	13	32	21	16	42	24	19

外型尺寸表 /

FS型



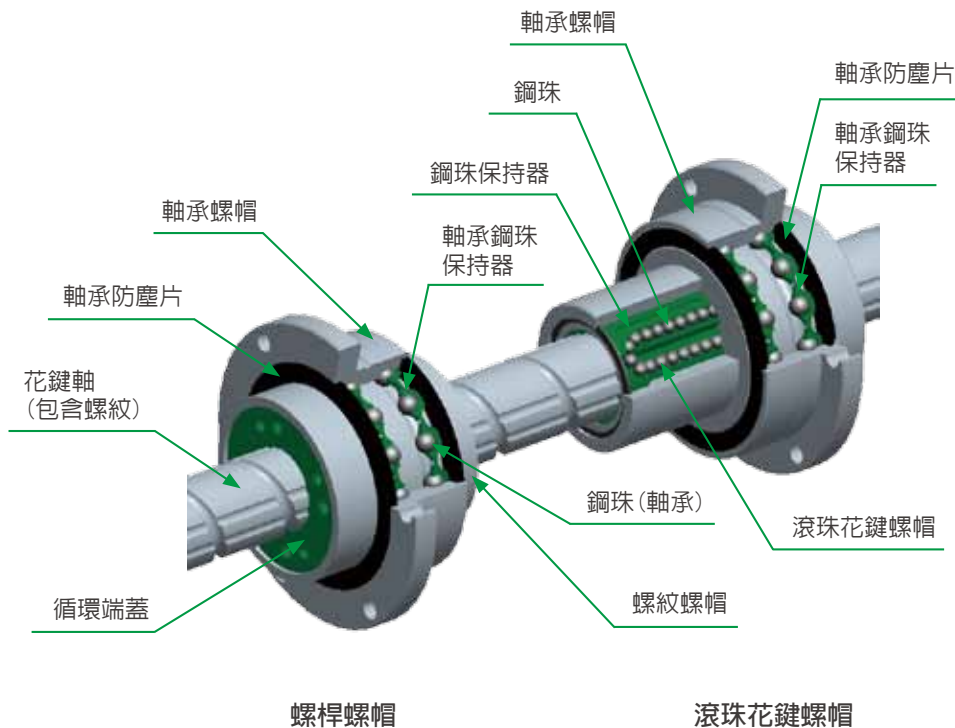
公稱軸徑	FS型式										
	基本額定負荷		基本額定扭力		容許靜力矩	外徑	法蘭外徑	長度	W	m1	m2x1
	C (kN)	C ₀ (kN)	C _T (N·m)	C _{0T} (N·m)	MA (N·m)	D	F	L			
16	7.2	13.5	32.1	34.4	67.6	31	51	50	40	4.5	8x4.4
20	10.4	19.9	57.8	63.25	118	35	58	63	45	5.5	9.5x5.4
25	15.4	27.5	106.5	108.8	210	42	65	71	52	5.5	9.5x5.4



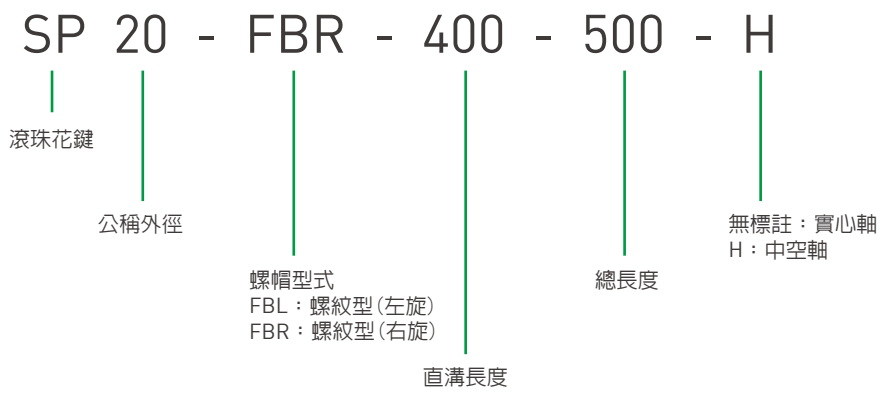
公稱軸徑	FSR型式																	支撐軸承 基本額定負荷	
	基本額定負荷		基本額定扭力		容許靜力矩	外徑	法蘭外徑	全長	F1	S1	T1	E1	Z1	W	W1	m1xt1	C1	Ca (kN)	Coa (kN)
	C (kN)	Co (kN)	C _T (N·m)	C _{oT} (N·m)	MA (N·m)	D	A1	L											
16	7.2	13.5	32.1	34.4	67.6	48	64	50	36	31	21	10	6	56	30	M4x6	4.5	7.1	12.6
20	10.4	19.9	57.8	63.25	118	56	72	63	43.5	35	21	12	6	64	36	M5x8	4.5	11	20.4
25	15.4	27.5	106.5	108.8	210	66	86	71	52	42	25	13	7	75	44	M5x8	5.5	12.5	26

FBR 型

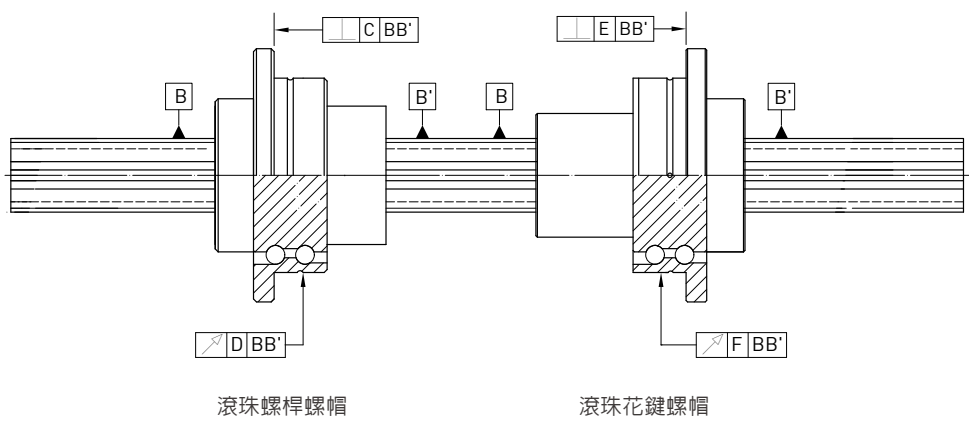
產品結構 /



規格表示方式 /



幾何精度 /

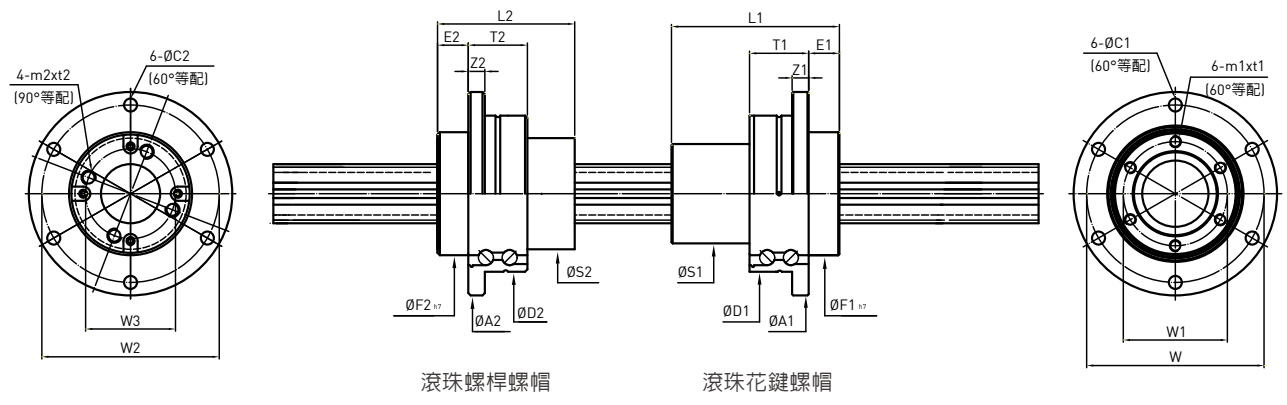


單位：μm

公稱軸徑	滾珠螺桿螺帽		滾珠花鍵螺帽	
	C	D	E	F
16	16	20	18	21
20	16	20	18	21
25	20	24	21	21

外型尺寸表 /

FBR型

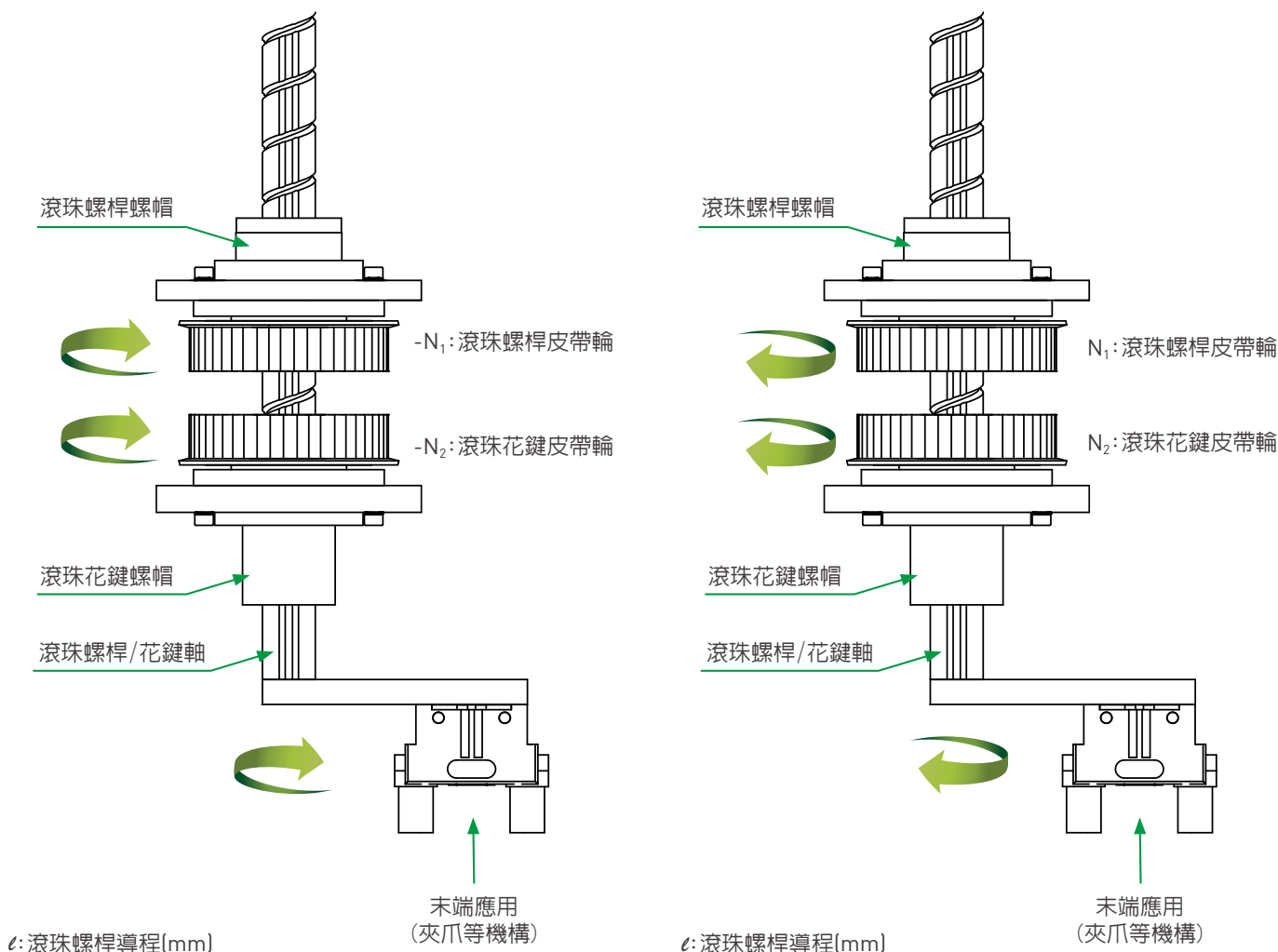


單位：mm

型號	規格			滾珠螺桿螺帽														支撐軸承 基本額定負荷	
	公稱 外徑	公稱 內徑	導程	基本額定負荷		外徑 D2 g6	法蘭 外徑 A2	全長 L2	F2	S2	T2	E2	Z2	W2	W3	m2xt2	C2	Ca(kN)	Coa(kN)
				Ca(kN)	Coa(kN)														
16	16	11	16	5.6	11.1	48	64	40	36	32	21	10	6	52	25	M4x8	4.5	7.1	12.6
20	20	14	20	6.3	14	56	72	48	43.5	39	21	11	6	64	31	M5x7.5	4.5	11	20.4
25	25	18	25	9.5	21.8	66	86	58	52	47	25	13	7	75	38	M5x12	5.5	12.5	26

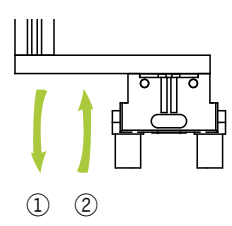
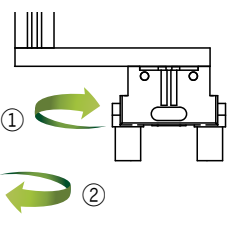
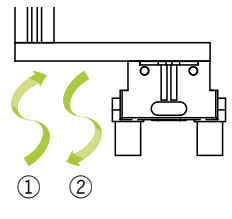
型號	滾珠花鍵螺帽																支撐軸承 基本額定負荷		
	基本額定負荷		基本額定扭力		容許 靜力矩 Ma(N.m)	外徑 D1	法蘭 直徑 A1	全長 L1	F1	S1	T1	E1	Z1	W	W1	m1xt1	C1	Ca(kN)	Coa(kN)
	C(kN)	Co(kN)	C _r (N.m)	C _{or} (N.m)															
16	7.2	13.5	32.1	34.4	67.6	48	64	50	36	31	21	10	6	56	30	M4x6	4.5	7.1	12.6
20	10.4	19.9	57.8	63.25	118	56	72	63	43.5	35	21	12	6	64	36	M5x8	4.5	11	20.4
25	15.4	27.5	106.5	108.8	210	66	86	71	52	42	25	13	7	75	44	M5x8	5.5	12.5	26

FBR型花鍵運動模式說明 /



-N₁: 滾珠螺桿皮帶輪旋轉速度(逆時針)(min⁻¹)
 -N₂: 滾珠花鍵皮帶輪旋轉速度(逆時針)(min⁻¹)

N₁: 滾珠螺桿皮帶輪旋轉速度(順時針)(min⁻¹)
 N₂: 滾珠花鍵皮帶輪旋轉速度(順時針)(min⁻¹)

運動	動作方向	輸入		軸的運動		
		滾珠螺桿皮帶輪	花鍵皮帶輪	垂直方向 (速度)	旋轉方向 (轉速)	
	1	垂直方向→往下	N_1 (正轉)	0	$V=N_1 \times \ell$ ($N_1 \neq 0$)	0
		旋轉方向→0				
	2	垂直方向→往上	$-N_1$ (反轉)	0	$V=-N_1 \times \ell$ ($N_1 \neq 0$)	0
		旋轉方向→0				
	1	垂直方向→0	N_1	N_2 (正轉)	0	N_2 ($N_1 \neq N_2 \neq 0$)
		旋轉方向→正轉				
	2	垂直方向→0	$-N_1$	$-N_2$ (反轉)	0	$-N_2$ ($-N_1 \neq N_2 \neq 0$)
		旋轉方向→反轉				
	1	垂直方向→往上	0	N_2 ($N_2 \neq 0$)	$V=N_2 \times \ell$	N_2 (正轉)
		旋轉方向→正轉				
	2	垂直方向→往下	0	$-N_2$ ($-N_2 \neq 0$)	$V=-N_2 \times \ell$	$-N_2$ (反轉)
		旋轉方向→反轉				

海外廠/研發中心

德國 歐芬堡

HIWIN GmbH
OFFENBURG, GERMANY
www.hiwin.de
www.hiwin.eu

瑞士 優納

HIWIN Schweiz GmbH
JONA, SWITZERLAND
www.hiwin.ch

韓國 水原

HIWIN KOREA
SUWON, KOREA
www.hiwin.kr

日本 神戶·東京·名古屋·長野·
東北·北陸·廣島·熊本·福岡

HIWIN JAPAN
KOBE · TOKYO · NAGOYA · NAGANO ·
TOHOKU · HOKURIKU · HIROSHIMA ·
KUMAMOTO · FUKUOKA, JAPAN
www.hiwin.co.jp

法國 埃紹富

HIWIN FRANCE
ECHAUFFOUR, FRANCE
www.hiwin.fr

中國 蘇州

HIWIN CHINA
SUZHOU, CHINA
www.hiwin.cn

美國 芝加哥·矽谷

HIWIN USA
CHICAGO · SILICON VALLEY, U.S.A.
www.hiwin.com

捷克 布爾諾

HIWIN s.r.o.
BRNO, CZECH REPUBLIC
www.hiwin.cz

以色列 海法

Mega-Fabs Motion
Systems, Ltd.
HAIFA, ISRAEL
www.mega-fabs.com

義大利 米蘭

HIWIN Srl
BRUGHERIO, ITALY
www.hiwin.it

新加坡

HIWIN SINGAPORE
SINGAPORE
www.hiwin.sg

- HIWIN為上銀科技的註冊商標，請勿購買來路不明之仿冒品以維護您的權益。
- 本型錄所載規格、照片有時會與實際產品有所差異，包括因為改良而導致外觀或規格等發生變化的情況。
- 凡受“貿易法”等法規限制之相關技術與產品，HIWIN將不會違規擅自出售。若要出口HIWIN受法律規範限制出口的產品，應根據相關法律向主管機關申請出口許可，並不得供作生產或發展核子、生化、飛彈等軍事武器之用。
- HIWIN產品專利清單查詢網址：http://www.hiwin.tw/Products/Products_patents.aspx

HIWIN®

上銀科技股份有限公司

HIWIN TECHNOLOGIES CORP.
40852台中市精密機械園區精科路7號
Tel : [04]2359-4510
Fax: [04]2359-4420
www.hiwin.tw
business@hiwin.tw

本型錄的內容規格若有變更，恕不另行通知。

Copyright © HIWIN Technologies Corp.

©2017 FORM S16DC02-1708 (PRINTED IN TAIWAN)